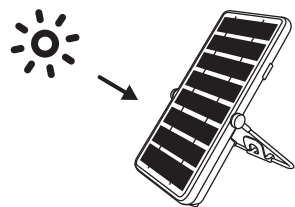


FÉLICITATIONS !

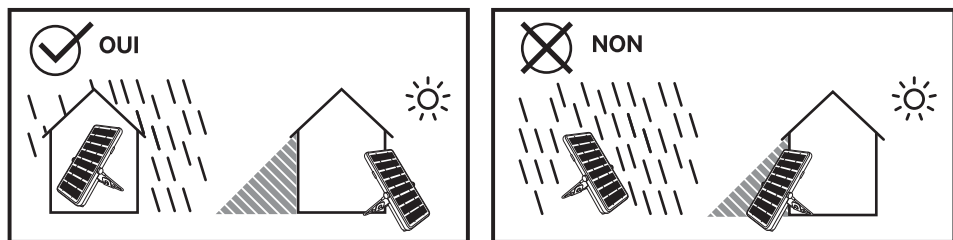
Vous êtes désormais l'heureux propriétaire d'une lampe solaire LED et chargeur de téléphone BRIGHT Move 120. Veuillez suivre les instructions ci-dessous pour une utilisation et une durabilité optimales.

1. Charge solaire

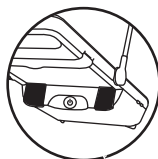
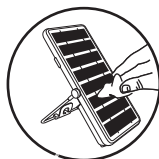
Placer BRIGHT Move 120 face au soleil.



* Selon l'ensoleillement



Nettoyer régulièrement les poussières et nettoyer le panneau solaire au moyen d'un chiffon doux. N'utiliser aucun produit chimique !



Les prises doivent être protégées lorsque les câbles ne sont pas connectés. Empêcher la poussière et l'humidité de pénétrer à l'intérieur des prises.

2. Modes d'éclairage

Clic court = Niveau de batterie

Clic long = Lumière

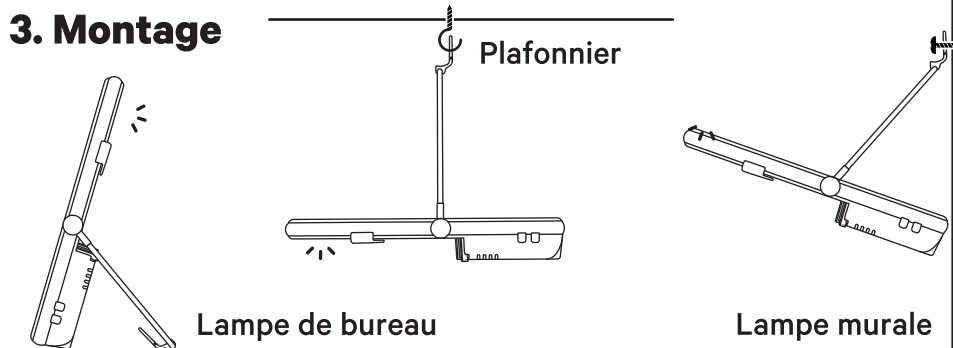
Durée d'éclairage avec la batterie pleine

| 1 ^{er} clic | 2 ^{ème} clic | 3 ^{ème} clic | On / Off interrupteur | Témoin lumineux |
|----------------------|-----------------------|-----------------------|-----------------------|-----------------|
| 40 h+ 20 lm | 10 h+ 80 lm | 5 h+ 200 lm | | |

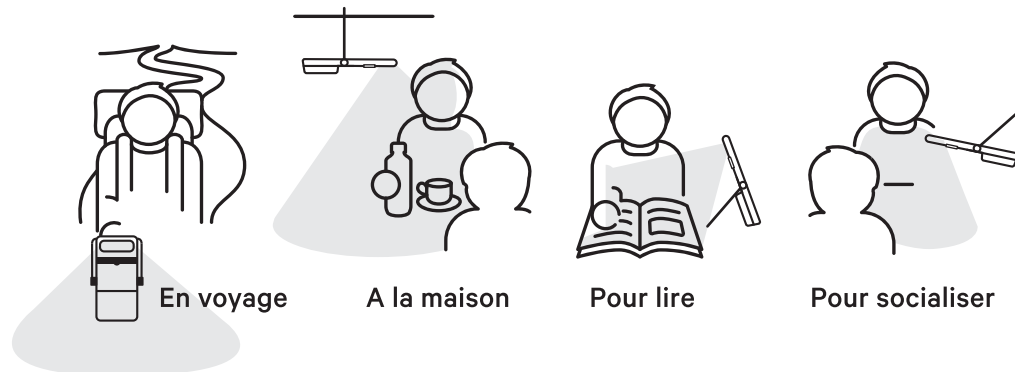
Durée d'éclairage après une charge de 5 heures sous soleil fort

| 1 ^{er} clic | 2 ^{ème} clic | 3 ^{ème} clic |
|----------------------|-----------------------|-----------------------|
| 20 h+ 20 lm | 6 h+ 80 lm | 3 h+ 200 lm |

3. Montage



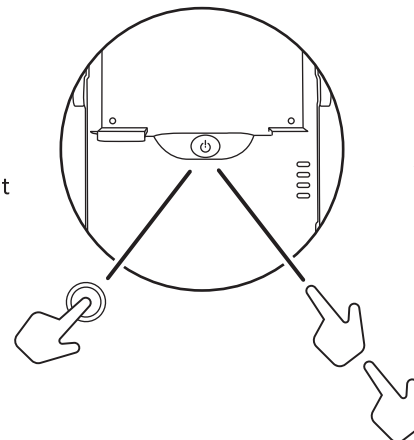
4. Usage



5. Fonctions d'éclairage supplémentaires



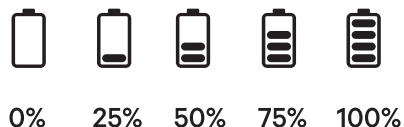
Après 5 secondes sans toucher le bouton, le prochain clic long éteint directement la lumière.



Éclairage de secours:
Appuyez deux fois rapidement sur l'interrupteur pour activer la lumière stroboscopique.

6. Indications sur la batterie

Chargement
Vert clignotant



Allumé
Rouge clignotant



Lorsque la batterie est presque déchargée, la lumière principale clignote 3 fois pour ensuite diminuer automatiquement et passer au mode «faible». Il vous restera alors 30 minutes d'éclairage.

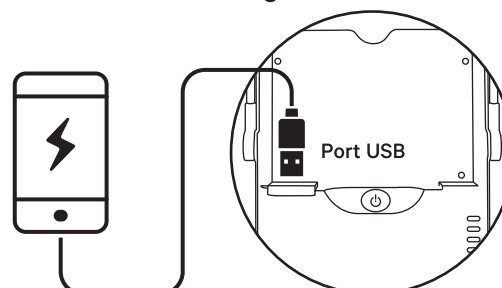
Rouge fixe



30 secondes d'éclairage lorsque la lampe est rallumée.

7. Chargement du téléphone

Connectez votre téléphone à BRIGHT Move 120 avec un câble USB pour commencer à charger.



Veiller à ce que la batterie soit complètement chargée (témoin lumineux vert fixe) avant de recharger votre téléphone. Le téléphone ne se rechargera pas si la batterie est faible.

8. Fiche technique

Ce produit est conforme aux normes
Lighting Global Quality Standards

Batterie

11.5 Wh LiFePo4 (3,600 mAh 3.2 V)

Durée de vie de 5-7 années (2,000 cycles de charge)

La batterie est conçue pour durer 2,000 cycles ou une période de 5 à 7 ans. Doit être remplacée par un technicien qualifié.

Matériaux

ABS, PC, Silicone, Acier

LED type

Samsung

La source lumineuse de ce luminaire n'est pas remplaçable. Lorsque la source lumineuse atteint sa fin de vie, l'ensemble du luminaire doit être remplacé.

Garantie 2 ans

Garantie limitée pour les produits BRIGHT Move 120

BRIGHT PRODUCTS garantit que ses produits ont été minutieusement testés et inspectés, et qu'ils ont quitté nos usines en parfait état de marche, sans aucun défaut apparent. BRIGHT PRODUCTS garantit que son produit est exempt de tout défaut, dans des conditions d'utilisation et de fonctionnement normales, pour une période de deux (2) ans suivant sa date d'achat/de reprise par le consommateur.

Le produit couvert par la présente garantie est défini comme la lampe solaire « BRIGHT Move 120 », et il se compose des différentes pièces principales livrées dans l'emballage : BRIGHT Move 120. La garantie couvre uniquement le remplacement gratuit de pièces principales défectueuses ou le remplacement du produit dans son intégralité au cours des deux premières années de garantie. Les pièces/produits défectueux remplacés conformément à la présente garantie deviendront la propriété de BRIGHT PRODUCTS.

La garantie dont il est précédemment question est soumise aux conditions suivantes :

Les produits sont vendus par les représentants BRIGHT PRODUCTS agréés ou leurs agents. Les produits sont utilisés et entretenus conformément aux consignes d'utilisation, d'entretien et aux spécifications définies par BRIGHT PRODUCTS. Utilisation exclusive de pièces et d'accessoires agréés par BRIGHT PRODUCTS. Toute modification de la garantie mentionnée précédemment doit faire l'objet d'une demande écrite et être mutuellement acceptable pour BRIGHT PRODUCTS et le client. La garantie ne s'applique pas aux dégâts résultant de l'usure normale du produit, elle ne s'applique pas non plus à un produit ayant subi des dommages, des modifications ou une mauvaise utilisation de la part de l'acheteur. Les pièces du produit en principe considérées comme remplaçables dans le cadre d'une utilisation normale, telles que la boîte en carton/le conditionnement, le guide d'utilisation, etc. ne sont pas couverts par la garantie.

Le chargeur USB est compatible avec la plupart des téléphones portables selon leurs caractéristiques actuelles/connues, pour le chargement de l'appareil ainsi qu'en termes d'accessoires. La garantie ne couvre pas le remplacement du produit dans son intégralité ou du chargeur USB si les caractéristiques du téléphone portable ne sont pas compatibles avec le type de chargement, ou avec les spécifications de la lampe SunBell ou du chargeur USB. La conformité entre la lampe BRIGHT Move 120/le chargeur USB et le téléphone portable doit être testée dans les plus brefs délais en présence de l'acheteur et du vendeur, de préférence au point d'achat.

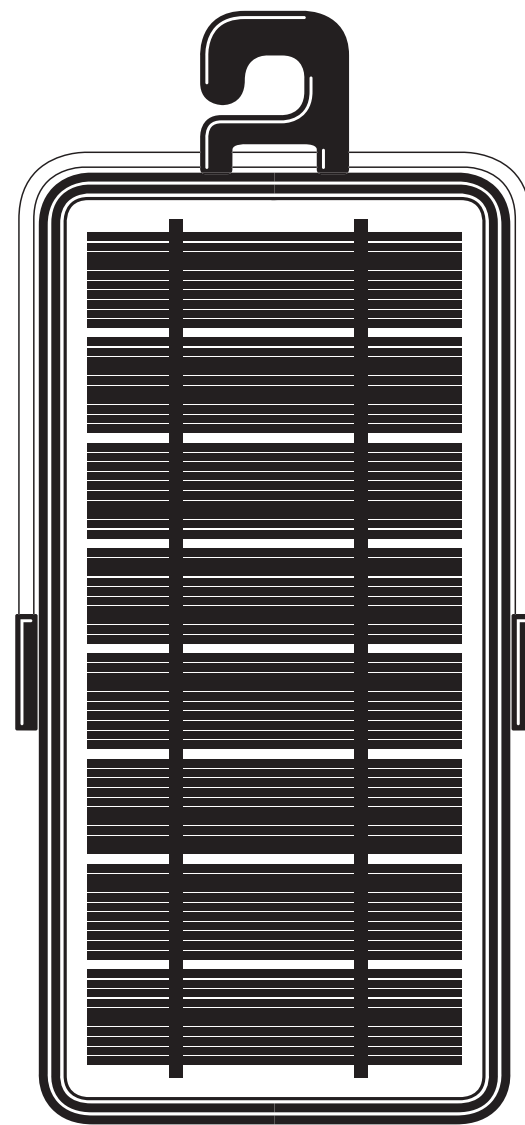
Recours à la garantie

Pour tout recours à la garantie, le consommateur doit se rendre au point d'achat avec une preuve d'achat valide. Si l'inspection

révèle que la réclamation s'avère fondée, le produit pourra être remplacé ou un autre appareil pourra être commandé pour une date ultérieure. En cas de doute concernant la validité de la réclamation, le vendeur peut recourir à l'expertise de l'importateur régional ou de BRIGHT Products. BRIGHT Products et ses distributeurs/revendeurs déclinent toute responsabilité pour tout produit endommagé ou égaré lors du transport. En cas de besoin, nous vous conseillons de renvoyer votre produit au point d'achat via une méthode d'expédition traçable.

LA PRÉSENTE GARANTIE EST EXCLUSIVE ET EN LIEU ET PLACE DE TOUTE AUTRE GARANTIE, EXPRESSE OU IMPLICITE OU ASSIMILABLE POUR UN USAGE PARTICULIER. BRIGHT PRODUCTS N'EST EN AUCUN CAS RESPONSABLE DES DOMMAGES PARTICULIERS, INDIRECTS, PUNITIFS OU CONSÉCUTIFS NI DES PERTES EN TERMES DE PERTES ANTICIPÉES DE BÉNÉFICES, SUBIS PAR L'ACHETEUR. BRIGHT PRODUCTS ET SES REVENDEURS DÉCLINENT TOUTE RESPONSABILITÉ EN CAS DE DOMMAGE OU DE DESTRUCTION DES APPAREILS ÉLECTRONIQUES DU CONSOMMATEUR OU À TOUT AUTRE BIEN PERSONNEL UTILISÉ EN ASSOCIATION AVEC LES PRODUITS COMPRENANT, SANS S'Y LIMITER, LES ORDINATEURS PORTABLES, LES TÉLÉPHONES PORTABLES, LES LECTEURS MP3, LES LECTEURS DVD OU TOUT APPAREIL PORTABLE, OU DE PERTE DE DONNÉES CONTENUES DANS LES APPAREILS CITÉS PRÉCÉDEMMENT. NONOBTANT TOUT DÉGÂT OCCASIONNÉ, ET, QUELLE QU'EN SOIT LA CAUSE, NOTAMMENT, MAIS SANS S'Y LIMITER, TOUS LES DÉGÂTS DONT IL EST QUESTION PRÉCÉDEMMENT AINSI QUE TOUS LES DÉGÂTS DIRECTS OU GÉNÉRAUX DÉCOULANT DU CONTRAT (Y COMPRIS EN CAS DE NÉGLIGENCE OU AUTRE), L'ENTIÈRE RESPONSABILITÉ DE BRIGHT PRODUCTS ET DE SES FOURNISSEURS SE LIMITERA AU MONTANT RÉELLEMENT PAYÉ POUR LE PRODUIT. CERTAINS ÉTATS ET/OU CERTAINES JURIDICTIONS NE TOLÈRENT PAS L'EXCLUSION OU LA LIMITATION DES DOMMAGES ACCIDENTELS OU CONSÉCUTIFS. PAR CONSÉQUENT, IL EST POSSIBLE QUE LES LIMITATIONS OU LES EXCLUSIONS DONT IL EST QUESTION PRÉCÉDEMMENT NE SOIENT PAS APPLICABLES DANS VOTRE CAS.

BR!GHT



BRIGHT Move 120

Manuel d'utilisation

BRIGHT Products est une entreprise norvégienne dont la mission est de délivrer des solutions pour mieux vivre sans accès au réseau électrique. Les produits de Bright apportent une lumière meilleure, plus propre et plus sûre aux millions de personnes sans électricité.

www.bright-products.com

